



**Thank you for choosing smartpond®**

**BEFORE RETURNING TO LOWE'S**

Contact Customer Care:

1-888-755-4497

**Merci d'avoir choisi smartpond®**

**AVANT DE RETOURNER À LOWE'S**

Contact Les Soins de client:

1-888-755-4497

**Gracias por elegir smartpond®**

**ANTES DE DEVOLVER A LOWE'S**

Contacte Atención al Cliente:

1-888-755-4497



Model #: 52277, 52496, 52280, 52497, 52279,  
52498, 71142, 71143

## TABLE OF CONTENTS

---

English	Product Tips _____	<b>1</b>
	Warnings and Cautions _____	<b>2</b>
	Package Contents _____	<b>3</b>
	Preparation _____	<b>3</b>
	Operation Instructions _____	<b>3-4</b>
	Pump Performance _____	<b>4</b>
	Maintenance _____	<b>5</b>
	Troubleshooting and Replacement Parts _____	<b>5-6</b>
Limited Warranty _____	<b>6-7</b>	

## TABLE DES MATIÈRES

---

Français	Soins du client _____	<b>8</b>
	Avertissements et précautions _____	<b>9</b>
	Contenu de l'emballage _____	<b>10</b>
	Préparation _____	<b>10</b>
	Instructions d'utilisation _____	<b>10-11</b>
	Performance de la pompe _____	<b>11</b>
	Maintenance _____	<b>12</b>
	Dépannage et pièces de rechange _____	<b>12-13</b>
Garantie limitée _____	<b>13-14</b>	

## TABLA DE CONTENIDO

---

Español	Atención al cliente _____	<b>15</b>
	Advertencias y precauciones _____	<b>16</b>
	Contenido del paquete _____	<b>17</b>
	Preparación _____	<b>17</b>
	Instrucciones de funcionamiento _____	<b>17-18</b>
	Rendimiento de la bomba _____	<b>18</b>
	Mantenimiento _____	<b>19</b>
	Solución de problemas y piezas de repuesto _____	<b>19-20</b>
Garantía limitada _____	<b>20-21</b>	

# Pond Pump

Model # 52277, 52496, 52280, 52497, 52279, 52498, 71142, 71143

## Questions, problems, missing parts?



1-888-755-4497



customer@smart-pond.com



Monday - Friday, 8am - 6pm ET

Visit [smart-pond.com/maintenance](http://smart-pond.com/maintenance) for a step by step guide and video on how to clean your pump.

## Product Tips

To keep your pond healthy and your pump running smoothly, smartpond® is here for you.

- Use the Filter Box to protect your pump with pre-filtration.
- To add the beauty of a fountain nozzle to your pond, use the Pond Nozzle Kit.
- To keep pond water clean and clear, use Barley Liquid Clarifier to naturally maintain your pond.



Pump Filter Box  
52281 (MFBX500)  
52500 (MFBX500CA)



Pond Nozzle Kit  
52269 (APNK)  
52531 (APNKCA)



Barley Pond Clarifier  
54408 (WTNBL18)  
36118

To learn more about how to complete your pond project, visit [www.smart-pond.com/easy-1-2-3/](http://www.smart-pond.com/easy-1-2-3/).

## WARNINGS AND CAUTIONS

---

### IMPORTANT SAFETY INFORMATION

Please read these instructions carefully prior to starting up the unit!

The water system on which the operation of this product is based requires utmost care and maintenance, possibly also the use of chemicals, in order to prevent and keep the occurrence of micro-organisms and harmful bacteria, especially legionellae that are responsible for legionnaire's disease, under control. Non-observance of this information about correct maintenance and care can entail the spreading of harmful bacteria. Due to the fact that for decorative purposes, water nozzles distribute water in the air, water droplets containing harmful bacteria can enter your lungs and cause life-threatening diseases.

It is the responsibility of the owner of the water system and its attendant units to ensure their maintenance and care in compliance with the laws, directives and instructions laid down for this purpose. In order to avert harmful contamination, we urgently recommend the user to ensure cleaning and care of the water system and the water feature including the nozzle, and to take all necessary measures to maintain the technical units, such as pumps, tubing, connectors, under-water lighting, and nozzles to keep them in functional order in line with safety aspects. However, the maintenance and care obligation is not limited to the technical products supplied, but encompasses the entire system.

We also recommend the owner to keep records of the dates when maintenance and care was carried out, and to document all water tests made in conjunction with the water feature. The owner is solely responsible for guaranteeing the safety of the water feature. Use or maintenance of the units sold and the system are beyond GeoGlobal Partner's influence. GeoGlobal Partners can only be held liable for manufacturing faults of smartpond® units.

### WARNING

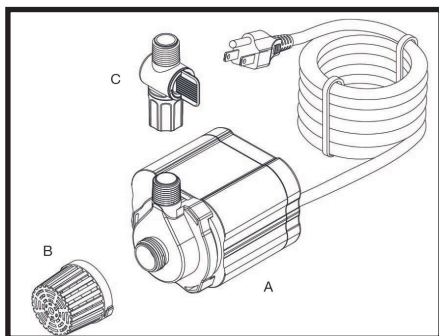
- Risk of electrical shock. This pump is supplied with a grounding conductor and grounding-type attachment plug. To reduce the risk of electric shock, be certain that it is connected only to a properly grounded, grounding-type receptacle.
- Do not exceed the voltage shown on the pump.
- Always disconnect pump from the power source before beginning any maintenance or work on the pump.
- Inspect the cord for damage before installation and/or maintenance. Replace the entire pump if damage is found.
- Do not remove the grounding pin from the power cord plug.
- Risk of electrical shock — This pump has not been investigated for use in swimming pool or marine areas.

### CAUTION

- This pump has been evaluated for use with fresh water only.
- Use a proper power source as indicated on the pump label.
- Keep the cord away from high temperatures or other heat sources.
- Do not pump heated liquids.
- Do not let the pump run dry. Pump must be completely submerged for proper operation and cooling.
- Operate in freshwater only. Avoid heavily chlorinated water and water with high pH levels.
- Do not lift the pump by its power cord.

## PACKAGE CONTENTS

Part	Description	Qty
A	Pump	1
B	Inlet Screen	1
C	Flow Control	1



## PREPARATION

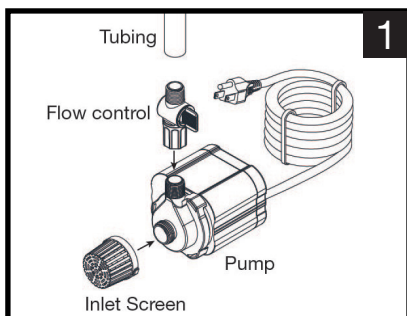
Before beginning assembly or operation of product, make sure all parts are present. Compare parts with package contents list and diagram. If any part is missing or damaged, do not attempt to assemble, install or operate the product. Contact Customer Care for replacement parts.

- Estimated assembly time: 5 minutes
- No tools required for assembly.

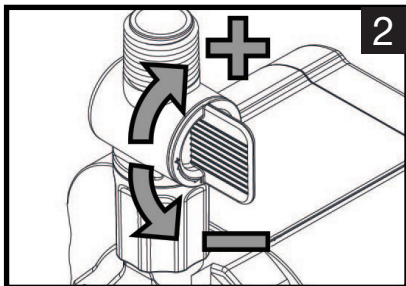
## OPERATION INSTRUCTIONS

**Step 1.** Connect the flow control to the outlet of the pump and attach tubing to the flow control. Also attach the inlet screen to the inlet of the pump.

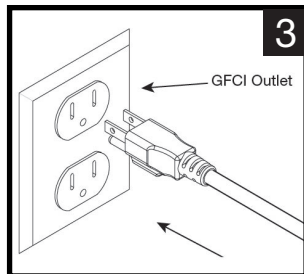
NOTE: Tubing is not included.



**Step 2.** Adjust the flow control to the lowest setting. Once the pump has been turned on (after step 3) you may adjust the flow control to the preferred setting.



**Step 3.** Place the pump into the water and connect to a properly grounded electrical outlet.



## PUMP PERFORMANCE

52277 / 52496	<b>Pump Specifications</b>
	<b>Max Flow Rate</b> 265-GPH at 1-ft height
	<b>Max Pumping Height</b> 7.8-ft (0-GPH)
	<b>Power Consumption</b> 27-watts / 0.45-amps

52279 / 52498	<b>Pump Specifications</b>
	<b>Max Flow Rate</b> 560-GPH at 1-ft height
	<b>Max Pumping Height</b> 13.2-ft (0-GPH)
	<b>Power Consumption</b> 40-watts / 0.6-amps

52280 / 52497	<b>Pump Specifications</b>
	<b>Max Flow Rate</b> 400-GPH at 1-ft height
	<b>Max Pumping Height</b> 11.5-ft (0-GPH)
	<b>Power Consumption</b> 42-watts / 0.8-amps

71142 / 71143	<b>Pump Specifications</b>
	<b>Max Flow Rate</b> 743-GPH at 1-ft height
	<b>Max Pumping Height</b> 13.3-ft (0-GPH)
	<b>Power Consumption</b> 50-watts / 0.8-amps

FLOW RATES (GPH)**					
LIFT (feet)	12			80	140
	11			130	220
	10		70	180	290
	9		120	220	355
	8		170	266	414
	7	35	215	305	468
	6	85	250	350	512
	5	125	290	400	555
	4	165	315	437	603
	3	205	355	476	653
	2	250	380	520	699
	1	265	400	560	743
0	280	420	630	800	
	52277 52496	52280 52497	52279 52498	71142 71143	
	<b>PUMPS</b>				

\*\*See P.11 or 18 for metric data

## MAINTENANCE

Regular cleaning of the pump may be necessary depending upon the environment in which it is operated. Clean the pump when it is visibly soiled or when a drop in performance is detected. Clean your pump in 5 easy steps!

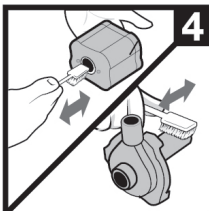
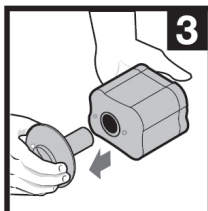
**Step 1.** Before cleaning, always disconnect the pump from the power source and remove the inlet screen.



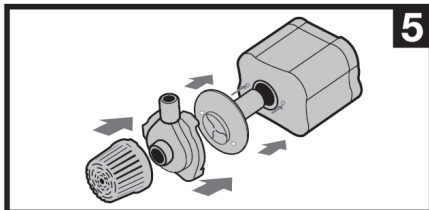
**Step 2.** Remove the impeller housing to expose the impeller assembly.



**Step 3.** Remove the impeller assembly by gently pulling on the impeller blades. The impeller is held in place by a magnet.



**Step 4.** Use a soft cloth or brush and warm water to clean the impeller, the inside of the impeller housing and the rotor housing.



**Step 5.** Reassemble all pump parts and place in water before reconnecting to the power source.

## TROUBLESHOOTING

### IF THE PUMP FAILS TO OPERATE:

- Check to make sure the power cord is plugged in; the pump is getting power.
- Check the pump outlet and any tubing, nozzles, spitters etc. for kinks or obstructions.
- Remove the inlet screen and/or pump cover, and impeller housing to expose the impeller. Turn the impeller to ensure that it is not broken or jammed.

### IF THE PERFORMANCE OF THE PUMP IS NOT SATISFACTORY OR THE PUMP DOES NOT FLOW EVENLY:

- Check to make sure the pump is completely submerged in water.
- Check to make sure the impeller and the housing are clean.
- Adjust flow control.

**For more information on product maintenance and maintenance videos, visit [www.smart-pond.com/maintenance](http://www.smart-pond.com/maintenance)**

## REPLACEMENT PARTS

For replacement parts, visit our website or call Customer Care:



1-888-755-4497



[www.smart-pond.com/replacement-parts](http://www.smart-pond.com/replacement-parts)



Monday - Friday, 8am - 6pm ET

## 3 YEAR WARRANTY

2 YEARS + 1 ADDITIONAL YEAR  
FOR ONLINE REGISTRATION

This quality pump comes with a 2 year warranty. Upon online registration, an additional year is added to the warranty by smartpond®.

[www.smart-pond.com/register](http://www.smart-pond.com/register)

To register, use the 14 digit serial number located on the pump.

\_\_\_\_\_ record the serial number here BEFORE installing the pump

Lowe's store number

\_\_\_\_\_ record the store number found on your receipt

Date of purchase:

Model number

\_\_\_/\_\_\_/\_\_\_

\_\_\_\_\_

Questions? Call Customer Care at 1-888-755-4497 from 8am - 6pm ET.

## LIMITED WARRANTY

All pumps and electrical products are warranted to the user against defective material and workmanship, under normal working conditions. This warranty period begins on the date of purchase by the original purchaser.



## **APPLICATION**

---

Warranty covers only properly installed and maintained units. Any damage or modification to the cord or to the unit will terminate the warranty. Pump warranty is limited to applications pumping fresh water in a pond or fountain only. Other liquid applications or extreme temperature uses must be approved in writing by the manufacturer. Receipt and product date code are required for warranty claims.

## **WARRANTY CLAIM**

---

Warranty claims must be made by calling Customer Care (at 1-888-755-4497). If the item is determined to be defective, you will be given authorization to return the defective part(s), freight pre-paid, along with proof of purchase.

## **DISPOSITION**

---

The manufacturer will make a good faith effort for prompt disposition regarding all warranty claims. Returned product will be inspected to determine cause of failure before warranty is applied. Warranty does not cover any costs associated with the shipping, handling, installation or removal of products or parts subject to this warranty. For products damaged in transit, a claim should be filed with the carrier.

## **DISCLAIMER**

---

Any oral statements made about the product by the seller, the manufacturer, the representatives, or any other parties do not constitute warranties, should not be relied upon by the user, and are not part of the contract for sale. The seller's and manufacturer's only obligation, and buyer's only remedy shall be for the manufacturer to either replace and/or repair at the manufacturer's sole discretion, the product as described above. Neither seller nor the manufacturer shall be liable for injury, loss or damages for lost profits, lost sales, injury to person or property, or any other incidental or consequential loss arising from any cause whatsoever, no matter whether based upon warranty, contract, negligence or other misuse, and the buyer and user agree that no other remedy shall be available to them. Before using, the buyer and user shall determine the suitability of the product for the intended use, and assume all risk and liability whatsoever in connection therewith. The warranty and remedy described in this limited warranty is an exclusive warranty and remedy in lieu of any other warranty or remedy expressed or implied. All other warranties and remedies are hereby expressly excluded, including but not limited to any implied warranty or merchantability of fitness for any particular purpose. This warranty gives the buyer and user specific legal rights, and buyer and user may also have other rights which vary from state to state. Some states do not allow exclusion or limitations of incidental or consequential damages, so the above limitations or exclusions may not apply to you.

# Pompe d'étang

Modèle # 52277, 52496, 52280, 52497, 52279, 52498, 71142, 71143

## Questions, problèmes, pièces manquantes?



1-888-755-4497



[customercare@smart-pond.com](mailto:customercare@smart-pond.com)



Lundi - Vendredi, 8am - 6pm ET

Visitez [smart-pond.com/maintenance](http://smart-pond.com/maintenance) pour un guide étape par étape et une vidéo sur la façon de nettoyer votre pompe.

## AVERTISSEMENTS ET PRÉCAUTIONS

### IMPORTANT CONSEIL DE SÉCURITÉ

Lire impérativement cette notice d'emploi attentivement avant de mettre l'appareil en service !

Le système d'eau qui est à la base de l'exploitation de ce produit, nécessite des soins et un entretien attentifs, ainsi qu'éventuellement, l'utilisation de produits chimiques pour contrôler les microorganismes et bactéries pathogènes, en particulier les légionelles, responsables de la maladie du légionnaire. Le non-respect de ces consignes pour la maintenance et l'entretien corrects peuvent entraîner la prolifération de bactéries dangereuses pour la santé. Du fait que les ajutages projettent de l'eau dans l'air à des fins décoratives, des gouttes d'eau contenant des bactéries présentant un danger pour la santé peuvent atteindre les poumons et causer des maladies mettant la vie en péril.

Il incombe au propriétaire du système d'eau et des appareils correspondants d'assumer la responsabilité de leur maintenance et de leur entretien selon les lois et les directives en vigueur ainsi que les instructions de service à disposition. Afin d'éviter des impuretés malsaines, nous conseillons instamment au propriétaire de s'occuper du nettoyage et de l'entretien du système d'eau et du jeu d'eau, y compris l'ajutage, ainsi que de prendre toutes les mesures nécessaires pour un entretien des appareils techniques tels que les pompes, les tuyaux flexibles, la tuyauterie, les raccords-déments serre-câbles, l'éclairage sous-marin et les ajutages, dans le respect de leur fonctionnement et de la sécurité. Le devoir de maintenance et d'entretien n'est cependant pas limité aux produits techniques livrés, mais s'étend bien plus à la totalité du système.

Le propriétaire devrait également documenter tous les comptes-rendus et toutes les données concernant la maintenance et l'entretien ainsi que tous les tests effectués en relation avec le jeu d'eau. La responsabilité de la garantie de la sécurité du jeu d'eau incombe en fin de compte au propriétaire et à lui seul. GeoGlobal Partners n'a aucune influence sur l'utilisation ou la maintenance des appareils vendus et du système. GeoGlobal Partners ne peut être rendu responsable que des erreurs de fabrication des appareils smartpond®.

### AVERTISSEMENT

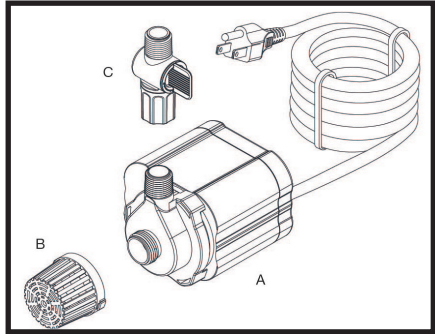
- Risque de choc électrique. Cette pompe est fournie avec un conducteur de terre et une fiche de branchement à la terre. Pour réduire le risque de choc électrique, assurez-vous qu'il est connecté uniquement à une prise avec mise à la terre, correctement mise à la terre.
- Ne pas dépasser la tension indiquée sur la pompe.
- Toujours débrancher la pompe de la source d'alimentation avant de commencer toute opération d'entretien ou de travaux sur la pompe.
- Inspectez le cordon pour voir s'il n'est pas endommagé avant une installation et/ou un entretien. Remplacez l'ensemble de la pompe si vous constatez des dommages.
- Ne pas retirer la broche de terre de la fiche du cordon d'alimentation.
- Risque de choc électrique - Cette pompe n'a pas été étudiée pour une utilisation dans des piscines ou des zones marines.

### PRÉCAUTION

- L'utilisation de cette pompe a été testée seulement avec de l'eau douce.
- Utilisez une source d'alimentation appropriée, comme indiqué sur l'étiquette de la pompe.
- Gardez le câble à l'écart des températures élevées ou d'autres sources de chaleur.
- Ne pas pomper de liquides chauds.
- Ne pas laisser la pompe fonctionner à sec. La pompe doit être complètement immergée pour un fonctionnement et un refroidissement corrects.
- Utiliser en eau douce seulement. Évitez l'eau fortement chlorée et l'eau avec un pH élevé.
- Ne pas soulever la pompe par son cordon d'alimentation.

## CONTENU DE L'EMBALLAGE

Pièce	Description	Qté
A	Pompe	1
B	grille d'entrée	1
C	Contrôle du débit	1



## PRÉPARATION

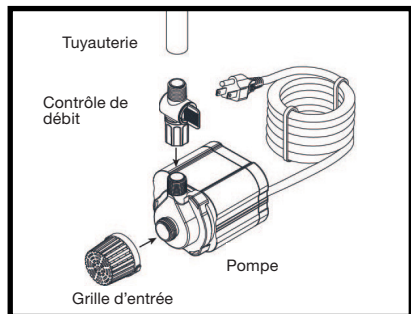
Avant de commencer l'assemblage ou l'utilisation d'un produit, assurez-vous que toutes les pièces sont présentes. Comparez les pièces avec la liste du contenu de l'emballage et le diagramme ci-dessus. Si une pièce est manquante ou endommagée, n'essayez pas d'assembler, d'installer ou d'utiliser ce produit. Contactez le service à la clientèle pour des pièces de rechange.

- Temps de montage estimé : 5 minutes.
- Aucun outil nécessaire pour le montage.

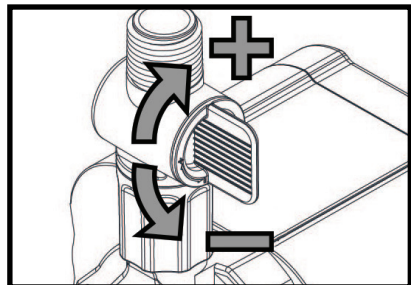
## INSTRUCTIONS D'UTILISATION

**Étape 1.** Connectez le contrôleur de débit à la sortie de la pompe et attachez le tuyau au contrôleur de débit. Attachez également la grille d'entrée à l'entrée de la pompe.

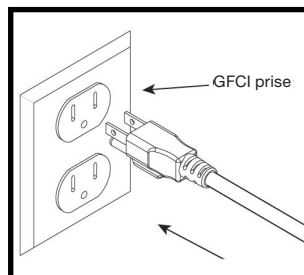
REMARQUE: Les tubes sont pas inclus.



**Étape 2.** Ajustez le contrôleur de débit au réglage le plus bas. Une fois que la pompe a été allumée (après l'étape 3), vous pouvez ajuster le contrôleur de débit au réglage préféré.



**Étape 3.** Placez la pompe dans l'eau et connectez-la à une prise électrique correctement mise à la terre.



## RENDEMENT DE LA POMPE

52277 / 52496

<b>Spécifications de la pompe</b>
<b>Débit maxima</b> 1.003-LPH a hauteur de 0,3m
<b>Hauteur max de pompage</b> 2,4m (0-LPH)
<b>Consommation d'énergie</b> 27-watts / 0,45-ampères

52280 / 52497

<b>Spécifications de la pompe</b>
<b>Débit maxima</b> 1.514-LPH a hauteur de 0,3m
<b>Hauteur max de pompage</b> 3,5m (0-LPH)
<b>Consommation d'énergie</b> 42-watts / 0,8-ampères

52279 / 52498

<b>Spécifications de la pompe</b>
<b>Débit maxima</b> 2.120-LPH a hauteur de 0,3m
<b>Hauteur max de pompage</b> 4m (0-LPH)
<b>Consommation d'énergie</b> 40-watts / 0,6-ampères

71142 / 71143

<b>Spécifications de la pompe</b>
<b>Débit maxima</b> 2.812-LPH a hauteur de 0,3m
<b>Hauteur max de pompage</b> 4,1m (0-LPH)
<b>Consommation d'énergie</b> 50-watts / 0,8-ampères

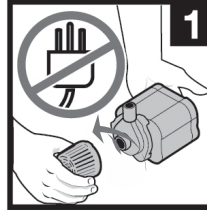
DÉBITS (LPH)					
HAUTEUR (mètres)	3,7			303	530
	3,4			492	833
	3		265	681	1.098
	2,7		454	833	1.344
	2,4		644	1.007	1.567
	2,1	132	814	1.155	1.771
	1,8	322	946	1.325	1.938
	1,5	473	1.098	1.514	2.101
	1,2	625	1.192	1.654	2.282
	0,9	776	1.344	1.802	2.472
	0,6	946	1.438	1.968	2.646
	0,3	1.003	1.514	2.120	2.812
	0	1.060	1.590	2.385	3.028
		52277 52496	52280 52497	52279 52498	71142 71143
<b>POMPES</b>					

## MAINTENANCE

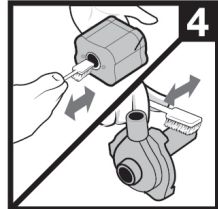
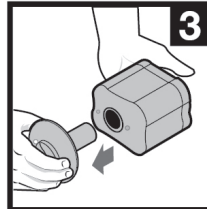
Un nettoyage régulier de la pompe peut être nécessaire en fonction de l'environnement dans lequel elle est utilisée.

Nettoyez la pompe quand elle est visiblement souillée ou quand une baisse de performance est détectée. Nettoyez la pompe en 5 étapes faciles!

**Étape 1.** Avant de procéder au nettoyage, débranchez toujours la pompe de la source d'alimentation et retirez la grille d'entrée.

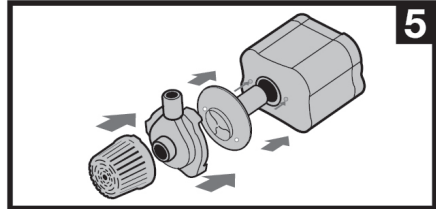


**Étape 2.** Retirez le couvercle de la turbine pour exposer l'ensemble de la turbine.



**Étape 3.** Retirez l'ensemble de la turbine en tirant doucement sur les pales de la turbine. La turbine est maintenue en place par un aimant.

**Étape 4.** Utilisez un chiffon doux ou une brosse et de l'eau chaude pour nettoyer la turbine et l'intérieur du carter de la turbine.



**Étape 5.** Remontez toutes les pièces de la pompe et placez-les dans l'eau avant de vous reconnecter à la source d'alimentation.

## DÉPANNAGE

SI LA POMPE NE FONCTIONNE PAS D :

- Assurez-vous que le cordon d'alimentation est branché et que la pompe est alimentée.
- Vérifiez la présence d'obstruction ou de nœud dans la sortie de la pompe et toute la tuyauterie, les gicleurs, les cracheurs, etc.
- Retirez la grille d'entrée et/ou de couvercle de la pompe et le couvercle du rotor afin d'exposer le rotor. Tournez le rotor pour vous assurer qu'il n'est pas endommagé ou coincé.

SI LE RENDEMENT DE LA POMPE N'EST PAS SATISFAISANT  
OU SI LA POMPE NE COULE PAS UNIFORMÉMENT:

- Assurez-vous que la pompe est complètement immergée dans l'eau.
- Assurez-vous que le rotor et le boîtier sont propres.
- Ajustez le réglage de débit.

**Pour plus d'informations sur les vidéos de maintenance et de maintenance des produits, visitez [www.smart-pond.com/maintenance](http://www.smart-pond.com/maintenance)**

## PIÈCES DE RECHANGE

Pour des pièces de rechange, visitez notre site Web ou appelez le service clientèle :



1-888-755-4497



[www.smart-pond.com/replacement-parts](http://www.smart-pond.com/replacement-parts)



Lundi - Vendredi, 8am - 6pm ET

## GARANTIE DE 3 ANS

### 2 ANS + 1 ANNÉE SUPPLÉMENTAIRE POUR L'ENREGISTREMENT EN LIGNE

Cette pompe de qualité est livrée avec une garantie de 2 ans. Lors de l'inscription en ligne, une année supplémentaire est ajoutée à la garantie par smartpond®.

[www.smart-pond.com/register](http://www.smart-pond.com/register)

Pour vous inscrire, utilisez le numéro de série à 14 chiffres situé sur la pompe.

\_\_\_\_\_

enregistrez le numéro de série ici AVANT d'installer la pompe

Lowe's numéro de magasin

\_\_\_\_\_

enregistrez le numéro de magasin trouvé sur votre reçu

Date d'achat :

\_\_\_/\_\_\_/\_\_\_

Numéro de modèle

\_\_\_\_\_

Questions? Appelez Les Soins de Client au 1-888-755-4497, 8am - 6pm ET.

## **GARANTIE LIMITÉE**

---

Toutes les pompes et produits électriques sont garantis à l'utilisateur contre les défauts matériels et de main d'œuvre, sous conditions normales d'utilisation. La période de garantie débute en date de l'achat par l'acheteur original.

## **APPLICATION**

---

La garantie couvre seulement les unités correctement installés et entretenus. Tout cordon endommagé ou modification de l'appareil annule la garantie. La garantie de la pompe est limitée aux applications de pompage d'eau douce dans un bassin ou une fontaine seulement. D'autres applications de liquide ou des utilisations à des températures extrêmes doivent être approuvés par écrit par le fabricant. Le reçu et le code du produit sont nécessaires pour les réclamations de garantie.

## **RÉCLAMATION DE GARANTIE**

---

Les réclamations de garantie doivent être faites en appelant le service à la clientèle (au 1-888-755-4497). Si l'item est jugé défectueux, vous obtiendrez l'autorisation de retourner la pièce défectueuse (s), frais de port payés, avec preuve d'achat.

## **DISPOSITION**

---

Le fabricant fera un effort de bonne foi pour un règlement prompt sur toutes les réclamations de garantie. Les produits retournés seront inspectés pour déterminer la cause de la défaillance avant que l'application de la garantie. La garantie ne couvre pas les coûts liés à l'expédition, la manutention, l'installation ou le retrait de produits ou de pièces soumises à cette garantie. Pour les produits endommagés pendant le transport, une réclamation doit être déposée auprès du transporteur.

## **CLAUSE DE NON-RESPONSABILITÉ**

---

Toutes déclarations orales faites au sujet du produit par le vendeur, le fabricant, les représentants, ou tout autre partie ne constituent pas des garanties, ne devraient pas être considérées par l'utilisateur, et ne font pas partie du contrat de vente. La seule obligation du vendeur et du fabricant, et le seul recours de l'acheteur doit être, pour le fabricant, soit de remplacer et / ou réparer à la discrétion seule du fabricant, le produit tel que décrit ci-dessus. Ni le vendeur ni le fabricant ne peuvent être tenus responsables pour les blessures, pertes ou dommages-intérêts pour perte de profits, perte de ventes, des blessures aux personnes ou aux biens, ou de tout autre dommage indirect ou direct résultant de quelque cause que ce soit, peu importe qu'elle soit fondée sur une garantie, un contrat, une négligence ou toute autre utilisation abusive, et l'acheteur et l'utilisateur acceptent qu'aucun autre recours n'est disponible pour eux. Avant utilisation, l'acheteur et l'utilisateur doivent déterminer l'adéquation du produit à l'usage prévu, et assumer tous les risques et toute responsabilité à cet égard. La garantie et le recours décrit dans cette garantie limitée est une garantie exclusive et des recours en lieu et place de toute autre garantie ou recours explicite ou implicite. Toutes les autres garanties et recours sont expressément exclus, y compris mais non limité à, toute garantie implicite de qualité marchande ou d'adéquation à un usage particulier. Cette garantie donne à l'acheteur et à l'utilisateur des droits juridiques spécifiques, et l'acheteur et l'utilisateur peuvent également avoir d'autres droits qui varient d'un État à l'autre. Certains États n'autorisent pas les exclusions ou limitations de dommages indirects ou consécutifs, ainsi les limitations ou exclusions ci-dessus peuvent ne pas vous concerner.



# Bomba para estanque

Modelo # 52277, 52496, 52280, 52497, 52279, 52498, 71142, 71143

## ¿Preguntas, problemas, piezas que faltan?



1-888-755-4497



[customercare@smart-pond.com](mailto:customercare@smart-pond.com)



Lunes a viernes, 8am - 6pm HORA DEL ESTE

Visite [smart-pond.com/maintenance](http://smart-pond.com/maintenance) para obtener una guía paso a paso y un video sobre cómo limpiar la bomba.

## ADVERTENCIAS Y PRECAUCIONES

### INDICACIÓN DE SEGURIDAD IMPORTANTE

¡Antes de poner el equipo en funcionamiento lea minuciosamente estas instrucciones!

El sistema de agua, que se toma como base para el funcionamiento de este producto, requiere un cuidado y mantenimiento minuciosos y posiblemente también el empleo de productos químicos para limitar los microorganismos y las bacterias patógenas, especialmente también las legionellas, que provocan la legionelosis. En caso de incumplimiento de esta indicación para un mantenimiento y cuidado correctos se pueden propagar las bacterias peligrosas para la salud. Dado que las toberas de agua distribuyen para fines de decoración el agua en el aire, las gotas de agua contaminadas con bacterias peligrosas para la salud puede llegar a los pulmones y provocar enfermedades que amenazan la vida.

El propietario del sistema de agua y de los equipos correspondientes es responsable del mantenimiento y el cuidado de los mismos conforme a las leyes, directivas e instrucciones válidas. Para evitar suciedades peligrosas para la salud recomendamos al propietario ocuparse necesariamente de la limpieza y del cuidado del sistema de agua y de los efectos de fuente inclusive de la tobera así como tomar todas las medidas necesarias para mantener los equipos técnicos, como bombas, tubos flexibles, tubos, conectores de abrazaderas de cable, iluminación bajo agua y toberas en razón del funcionamiento y la seguridad. El deber de mantenimiento y cuidado no sólo se limita a los productos técnicos suministrados sino a todo el sistema.

El propietario también debe documentar todos los protocolos y datos del mantenimiento y cuidado así como todas las pruebas de agua que se ejecutaron en relación con los efectos de fuente. Sólo el propietario es el único responsable de la seguridad de los efectos de fuente. GeoGlobal Partners no tiene ninguna influencia en el uso o el mantenimiento de los equipos vendidos y el sistema. De GeoGlobal Partners sólo se puede reclamar la responsabilidad de los errores de fabricación en los equipos de smartpond®.

### ADVERTENCIA:

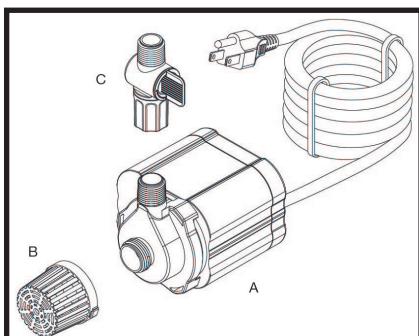
- Existe riesgo de descarga eléctrica. Esta bomba se suministra con un conductor con conexión a tierra y un enchufe con conexión a tierra. Para reducir el riesgo de descarga eléctrica, asegúrese de que la bomba esté conectada sólo a un tomacorriente que haya sido instalado correctamente y que tenga una conexión a tierra con interruptor de circuito de fallos de conexión a tierra.
- Asegúrese de que el voltaje no exceda lo especificado en la bomba.
- Siempre desconecte la bomba de la fuente de energía antes de realizar cualquier trabajo de mantenimiento.
- Antes de instalarla o de realizar trabajos de mantenimiento, controle que el cable no esté dañado. Reemplace el ensamblado completo de la bomba en caso de que esté dañada.
- No retire la clavija redonda del enchufe.
- Existe riesgo de descarga eléctrica: no se ha probado el uso de esta bomba en piscinas de natación ni en áreas marinas.

### PRECAUCION

- Esta bomba ha sido probada para usarse con agua únicamente.
- Utilice una fuente de energía adecuada, como se indica en la etiqueta de la bomba.
- No exponga el cable a altas temperaturas o a otras fuentes de calor.
- No haga funcionar la bomba con líquidos calientes.
- No deje que la bomba funcione en seco. La bomba debe estar completamente sumergida para funcionar y refrigerarse correctamente.
- Utilice sólo agua dulce. Evite utilizar agua clorada o agua con un alto nivel de pH.
- No tire del cable para levantar la bomba.

## CONTENIDOS DEL PAQUETE

Pieza	Descripción	ctdad
A	Bomba	1
B	Pantalla de entrada	1
C	Control del flujo	1



SP

## PREPARACIÓN

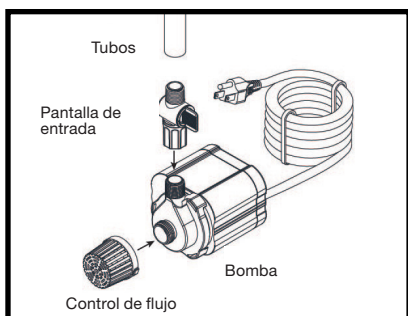
Antes de comenzar a ensamblar y a hacer funcionar el producto, asegúrese de que no falte ninguna pieza. Compare las piezas con la lista de contenidos del paquete y con el diagrama de arriba. Si alguna pieza falta, o si hay piezas dañadas, no intente ensamblar ni utilizar el producto. Póngase en contacto con el servicio al cliente para obtener las piezas de reemplazo.

- Tiempo calculado para el ensamblaje: 5 minutos.
- No se necesitan herramientas para el ensamblaje.

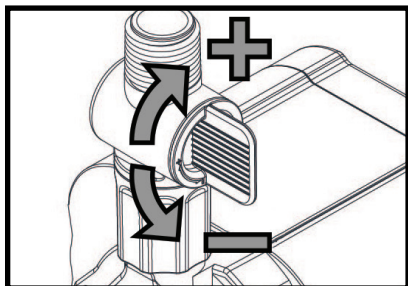
## INSTRUCCIONES DE FUNCIONAMIENTO

**Paso 1.** Conecte el control del flujo a la salida de la bomba y la tubería conectada al control del flujo. También se adjunta la pantalla de entrada a la entrada de la bomba.

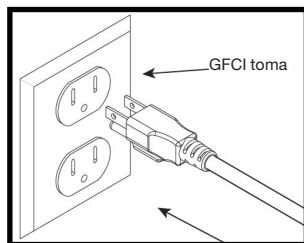
NOTA: Los tubos no están incluidos.



**Paso 2.** Ajuste el control del flujo al nivel más bajo. Una vez que la bomba ha sido encendida (después del paso 3) puede ajustar el control del flujo al nivel preferido.



**Paso 3.** Coloque la bomba en el agua y conéctela a una toma de corriente debidamente conectada a tierra.



## RENDIMIENTO DE LA BOMBA

SP

52277 / 52496

<b>Especificaciones de bomba</b>
<b>Flujo máximo</b> 1,003-LPH en 0.3m de altura
<b>Altura máxima de bombeo</b> 2.4m (0-LPH)
<b>Consumo de fuerza</b> 27-vatios / 0.45-amperios

52280 / 52497

<b>Especificaciones de bomba</b>
<b>Flujo máximo</b> 1,514-LPH en 0.3m de altura
<b>Altura máxima de bombeo</b> 3.5m (0-LPH)
<b>Consumo de fuerza</b> 42-vatios / 0.8-amperios

52279 / 52498

<b>Especificaciones de bomba</b>
<b>Flujo máximo</b> 2,120-LPH en 0.3m de altura
<b>Altura máxima de bombeo</b> 4m (0-LPH)
<b>Consumo de fuerza</b> 40-vatios / 0.6-amperios

71142 / 71143

<b>Especificaciones de bomba</b>
<b>Flujo máximo</b> 2,812-LPH en 0.3m de altura
<b>Altura máxima de bombeo</b> 4.1m (0-LPH)
<b>Consumo de fuerza</b> 50-vatios / 0.8-amperios

FLUJO (LPH)					
<b>ALTURA (metros)</b>	3.7			303	530
	3.4			492	833
	3		265	681	1,098
	2.7		454	833	1,344
	2.4		644	1,007	1,567
	2.1	132	814	1,155	1,771
	1.8	322	946	1,325	1,938
	1.5	473	1,098	1,514	2,101
	1.2	625	1,192	1,654	2,282
	0.9	776	1,344	1,802	2,472
	0.6	946	1,438	1,968	2,646
	0.3	1,003	1,514	2,120	2,812
0	1,060	1,590	2,385	3,028	
	52277 52496	52280 52497	52279 52498	71142 71143	
<b>BOMBAS</b>					

## MANTENIMIENTO

Es necesario limpiar con frecuencia la bomba, según el ambiente en donde se la utilice. Limpie la bomba cuando esté sucia o cuando el rendimiento decaiga notablemente. ¡Limpie la bomba en 5 sencillos pasos!

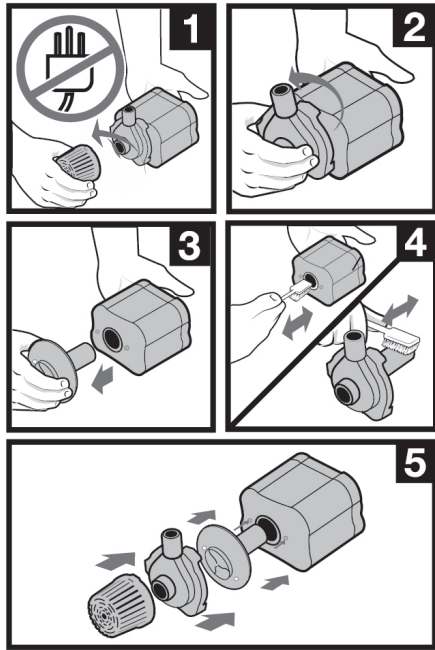
**Paso 1.** Antes de limpiarla, siempre desconecte la bomba de la fuente de alimentación y retire la pantalla de entrada.

**Paso 2.** Retire la cubierta del impulsor para exponer el grupo del impulsor.

**Paso 3.** Retire el grupo del impulsor tirando suavemente de las palas del impulsor. El impulsor se mantiene en su lugar mediante un imán.

**Paso 4.** Utilice un paño suave o un cepillo y agua tibia para limpiar el impulsor y el interior de la carcasa del impulsor.

**Paso 5.** Vuelva a montar todas las partes de la bomba y colóquelas en el agua antes de volver a conectarlas a la fuente de alimentación.



## GUIA PARA LA SOLUCION DE PROBLEMAS

SI LA BOMBA NO FUNCIONA:

- Compruebe que el cable de alimentación esté enchufado y que la bomba esté recibiendo energía.
- Controle que la salida de la bomba, las tuberías, las boquilla, los surtidores de agua, etc. no estén deformados ni tengan obstrucciones.
- Extraiga la pantalla interior, la cubierta de la bomba y la caja del propulsor, a fin de poner el propulsor a la vista. Gire el propulsor y asegúrese de que no esté dañado ni contenga alguna pieza atascada

SI EL RENDIMIENTO DE LA BOMBA NO ES SATISFACTORIO, O LA BOMBA NO FLUYE UNIFORMEMENTE:

- Asegúrese de que la bomba esté totalmente sumergida en el agua.
- Asegúrese de que el propulsor y la caja estén limpios.
- Ajuste el control de flujo.

**Para obtener más información sobre los videos de mantenimiento y mantenimiento del producto, visite [www.smart-pond.com/maintenance](http://www.smart-pond.com/maintenance)**

## PIEZAS DE REEMPLAZO

Para obtener las piezas de reemplazo, visite nuestro sitio web o llame a Atención al Cliente:



1-888-755-4497



[www.smart-pond.com/replacement-parts](http://www.smart-pond.com/replacement-parts)



Lunes a viernes, 8am - 6pm HORA DEL ESTE

## GARANTIE DE 3 AÑOS 2 AÑOS + 1 AÑO ADICIONAL PARA INSCRIPCIÓN EN LÍNEA

Esta bomba de calidad viene con una garantía de 2 años. Al registrarse en línea, Smartpond® agrega un año adicional a la garantía.

[www.smart-pond.com/register](http://www.smart-pond.com/register)

Para registrar, use el número de serie de 14 dígitos ubicado en la bomba.

\_\_\_\_\_ anote el número de serie ANTES de instalar la bomba \_\_\_\_\_

Lowe's número de tienda

\_\_\_\_\_ registre el número de tienda en su recibo \_\_\_\_\_

Fecha de compra:

\_\_\_/\_\_\_/\_\_\_

Número de modelo

\_\_\_\_\_

¿Preguntas? Llame Atención al Cliente a 1-888-755-4497, 8am - 6pm HORA DEL ESTE

## **GARANTÍA LIMITADA**

---

Todos productos eléctricos se autorizan al usuario contra el material y la ejecución defectuosos, bajo condiciones de trabajo normales. Este período de garantía comienza la fecha de la compra del comprador original.

## **APLICACIÓN**

---

Esta garantía incluye las unidades instaladas y mantenidas correctamente. Cualquier daño a la médula o la modificación de la unidad se invalida la garantía. La garantía de la bomba se limita a aplicaciones de bombeo de agua en un estanque o una fuente única. El fabricante debe aprobar por escrito todas las demás aplicaciones que utilizan otros líquidos o temperaturas extremas. El código de fecha y el recibo del producto se requiere para las reclamar la garantía.

## **RECLAMO DE GARANTÍA**

---

Las reclamaciones de la garantía deben ser hechas llamando el servicio de atención al cliente (al 1-888-755-4497). Si el artículo se determina ser defectuoso, le darán la autorización de volver las piezas defectuosas, carga pagada por adelantado, junto con prueba de compra.

## **MODO DE RESOLUCIÓN**

---

El fabricante hará de buena fe todos los esfuerzos que sean necesarios para resolver de manera puntual todas las reclamaciones derivadas de la garantía. Los productos que hayan sido devueltos serán inspeccionados a fin de determinar la causa de la falla antes de que se aplique la garantía. La garantía no cubre ningún costo relacionado con la instalación o la remoción de los productos o las partes en virtud de esta garantía. En el caso de los productos que se hayan dañado durante su traslado, deberá presentarse la reclamación ante el transportista.

## **LIMITACIÓN DE RESPONSABILIDAD**

---

Las declaraciones orales que el vendedor, el fabricante, los representantes u otras personas realicen sobre el producto no constituyen una garantía y el usuario no deberá tomarlas como tales, ya que tampoco formarán parte del contrato de venta. La única obligación de los vendedores y de los fabricantes, y el único resarcimiento disponible para los compradores, será que el fabricante reemplace y/o repare, a discreción de éste, el producto de acuerdo con lo establecido anteriormente. Ni el vendedor ni el fabricante serán responsables de las lesiones, las pérdidas o los daños derivados de las pérdidas de ganancias o las pérdidas de ventas, de las lesiones físicas a las personas o los daños a la propiedad, o de los daños imprevistos o derivados provenientes de la causa que sea, independientemente de que se basen en una garantía, un derecho contractual, una negligencia u otro uso indebido. Asimismo, el comprador y el usuario aceptan que no podrán reclamar ningún otro resarcimiento. Antes de utilizar el producto, el comprador y el usuario determinarán la aptitud del producto para el uso deseado, y asumirán todos los riesgos y las responsabilidades relacionadas con dicho uso. La garantía y el resarcimiento descriptos en esta garantía limitada representan la garantía y el resarcimiento exclusivos que reemplazan a toda otra garantía o todo otro resarcimiento expreso o implícito. Por medio de la presente garantía quedan excluidos de manera expresa todas las demás garantías y todos los demás resarcimientos, incluso las garantías implícitas de aptitud y comerciabilidad para un uso determinado. Esta garantía proporciona al comprador y al usuario derechos legales específicos. Además, el comprador y el usuario pueden tener otros derechos que varían según cada estado. Algunos estados no permiten la exclusión o la limitación de los daños imprevistos o derivados, por lo tanto, es posible que las limitaciones o las exclusiones antes mencionadas no se apliquen.

Show us your ponds and projects!

Share with us



Use #smartpondProject for a chance to be featured  
by smartpond

smartpond®

Need help? Call Customer Care at 1-888-755-4497 (US)  
or visit [www.smart-pond.com](http://www.smart-pond.com)

©GeoGlobal Partners, LLC. smartpond is a registered trademark of GeoGlobal Partners, LLC